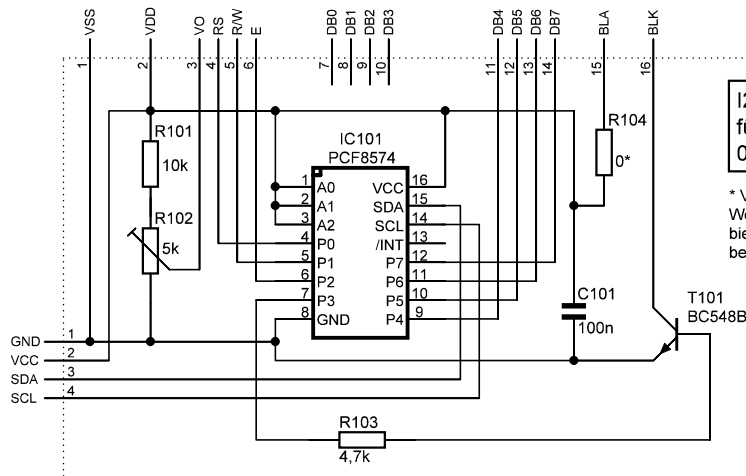


WLAN-Modul auf Basis von
ESP Easy (Let's Control It)
30.05.2020, Scott-Falk Hühn

Hinweise:

Wenn I2C-Sensoren mit integrierten Pull-up-Widerständen verwendet werden (hier IC3 und IC4), dann entfallen R1 und R2. Das hier verwendete I2C-LCD-Backpack enthält Pull-up-Widerstände gegen +5V, diese müssen unbedingt ausgelötet werden. Beim Zusammenschalten mehrerer I2C-Geräte unbedingt beachten, dass keine Adresskonflikte entstehen.



I2C-LCD-Backpack
für WLAN-Modul optimiert
04.06.2020, Scott-Falk Hühn

* Vorwiderstand für Display-Beleuchtung, Wert zwischen 4,7Ohm und 470hm (probieren). Entfällt, wenn der Vorwiderstand bereits auf dem Display vorhanden ist.